

Kiegészítő rendszerek átadó rendszerű
mosogatógéphez
Előmosó asztal medencével (600x500),
jobbról balra, 1200mm

TERMÉK #

MODELL #

NÉV #

SIS #

AIA #



865314 (BHHPT6B12R)

Előmosó asztal
600x500mm-es medencével,
jobb>bal, 1200mm

Rövid leírás

Termék szám

Felül nyíló mosogatógéphez. AISI 304 rozsdamentes acél konstrukció. Hátsó felhajtás, 300mm magas. 40x40mm-es lábak, állítható magasságúak. Medence méret: 600x500x300 mm. Túlfolyócsővel, lefolyó nyílással és műanyag szifonnal. Kosár irány: jobbról balra.

Fő jellemzők

- Egyszerűen összeszerelhető.
- Opcionális tartozékként alsó polcok és előmosó zuhanyegység rendelhető.

Konstrukció

- Állítható magasságú (50mm) rozsdamentes acél lábakkal szállítva.
- Felhajtás.
- Egyszerű és biztonságos tisztítás.
- Minden felület sima, polírozott.
- A lábak 40x40 mm-esek, AISI 304 rozsdamentes acélból készültek.
- 700x500x300 mm méretű medence igény esetén elérhető.
- AISI 304 rozsdamentes acél konstrukció.
- A mosogatógéphez kell rögzíteni az egyik oldalát, a másik oldala pedig lábakon áll.

Fenntarthatóság



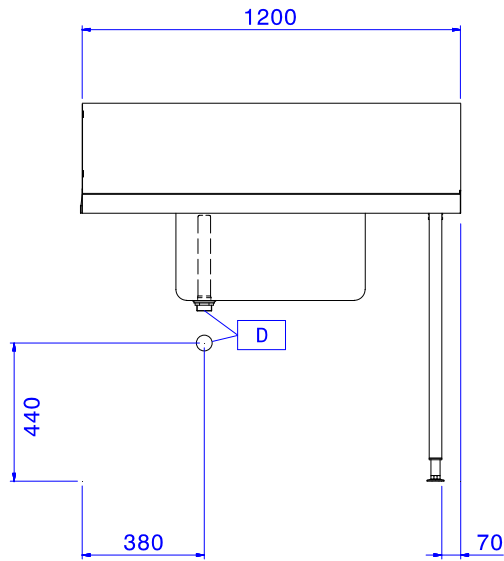
- 500x500 mm-es mosogatókosarakhoz tervezve (egy sít kell csatlakoztatni az asztalhoz annak érdekében, hogy a kosarak ne tudjanak leesni.)

Opcionális tartozékok

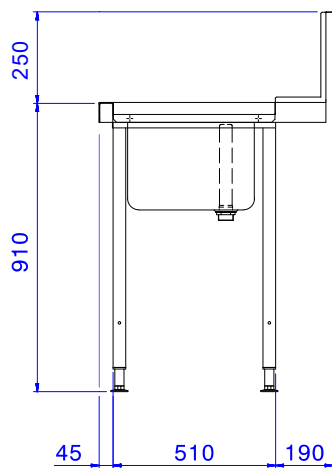
- - NOT TRANSLATED - PNC 855379
- - NOT TRANSLATED - PNC 855380
- - NOT TRANSLATED - PNC 855381
- - NOT TRANSLATED - PNC 855385
- - NOT TRANSLATED - PNC 855386
- - NOT TRANSLATED - PNC 855389
- Alsó polc mosogatóasztalhoz, PNC 865352
1200mm
- Kosárvezető asztalokhoz, PNC 865370
600mm-es medencével
(átadó rendszerű és átmenő
rendszerű gépekhez)
- Padlóba erősíthető láb
egységcsomag 2 négyzetes
lábhoz PNC 865386
- Szimpla műanyag lefolyó
szifon2" PNC 895313

Jóváhagyás

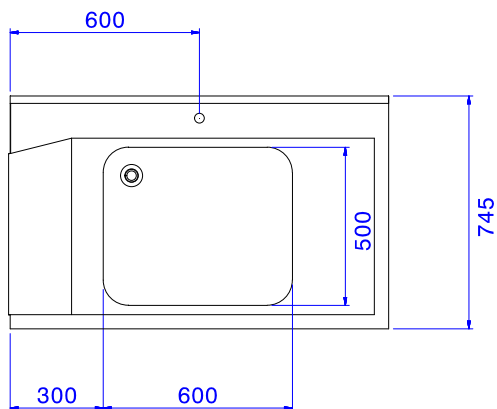
Előlnézet



Oldalnézet



Felülnézet


Technikai információ:

Külső méretek, szélesség:	1200 mm
865314 (BHHPT6B12R)	1200 mm
Külső méretek, mélység:	745 mm
Külső méretek, magasság:	1170 mm
Nettó súly:	8 kg
Felhajtás méretei, magasság:	300 mm
Medence méretek:	600x500x300h